

# MYNUTE GREEN

Настенный газовый конденсационный одноконтурный (RSI) и двухконтурный (CSI) котел **MYNUTE GREEN** предназначен для отопления и горячего водоснабжения помещений различного назначения.



- для MYNUTE GREEN CSI



- для MYNUTE GREEN RSI



## Функциональные характеристики

- Три режима работы (ЛЕТО, ЗИМА, ЗИМА - КОМФОРТ), обеспечивающие дополнительный комфорт при использовании данной модели (только для CSI).
- Высокий КПД превышающий 107%.
- Высокотехнологичный алюминиевый теплообменник собственной разработки.
- Премиксная газовая горелка, обеспечивающая плавное регулирование мощности с коэффициентом модуляции близким к 5 и низкие выбросы оксидов азота (менее 70 мг/кВт ч).
- Возможность погодозависимого регулирования температуры теплоносителя (датчик наружной температуры в комплекте).
- Возможность подключения отдельно стоящего бойлера-аккумулятора ГВС объемом 60, 120 и 160 л.
- Встроенная система регулировки температуры теплоносителя.
- Двухпозиционный дисплей.
- Автоматический электророзжиг и ионизационный контроль пламени.
- Встроенная обвязка и системы безопасности.
- Защита от замерзания и блокировки насоса и трёхходового клапана.
- Приоритет горячего водоснабжения.
- Возможность работы на сжиженном нефтяном газе.
- Расширенная самодиагностика с выводом информации на дисплей.
- Раздельные теплообменники для системы отопления и контура ГВС (только для CSI).

## Габаритные размеры и вес

	12 RSI	15 RSI	28 CSI	25 RSI	32 CSI	35 RSI	36 CSI
Высота (мм)	780	780	780	780	780	780	780
Ширина (мм)	400	400	400	400	400	450	450
Глубина (мм)	358	358	358	358	358	358	358
Вес (кг)	37	32	40	39	40	41	43
Артикул	20002203	1150943	1150973	1150953	1150983	1150963	1150993

## Упаковка и транспортировка

Оборудование упаковывается в картонные коробки и укладывается на поддон в 2 ряда по 3 прибора в ряд. Размер палето-места: 990мм x 1040мм x 890мм.

## Технические характеристики

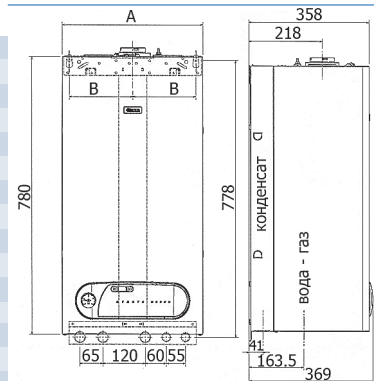
		28CSI	32CSI	36CSI	12RSI	15RSI	25RSI	35RSI
<b>Отопление</b>								
Номинальная тепловая мощность	кВт	20	25	30	12	15	25	34,6
Номинал. тепловая производ-ть (80°/60°)	кВт	19,6	24,5	29,3	11,7	14,8	24,5	33,7
Номинал. тепловая производ-ть (50°/30°)	кВт	21	26,3	31,8	12,2	15,9	26,3	36,5
Мин. тепловая мощность	кВт	6	7	7	2,5	3,5	6	7
Мин. тепловая производ-ть (80°/60°)	кВт	5,91	6,9	6,84	2,4	3,44	5,91	6,84
Мин. тепловая производ-ть (50°/30°)	кВт	6,4	7,5	7,4	2,6	3,7	6,4	7,4
КПД при (80-60°)	%	98,2	97,8	97,7	97,4	98,7	98,1	97,3
КПД при (50-30°)	%	105,2	105,2	106,1	104,1	106	105,2	105,6
КПД при 30% (50-30°)	%	107,7	107,8	107,8	108,3	107,2	107,6	107,8
Электрическая мощность	Вт	165	165	165	106	150	165	165
Напряжение питания	В – Гц	230-50						
Номинальное давление газа	мбар	10-20	10-20	10-20	10-20	10-20	10-20	10-20
<b>Расход газа</b>								
Природный газ	нм³/ч	2,96	3,38	3,81	1,27	1,59	2,64	3,66
Сжиженный газ	кг/ч	2,17	2,48	2,8	0,93	1,16	1,94	2,69
<b>Работа в режиме отопления</b>								
Максимальное давление	бар	3	3	3	3	3	3	3
Диапазон регулировки температуры	°C	20-80	20-80	20-80	20-80	20-80	20-80	20-80
Мембранный расширительный бак	л	8	8	10	8	8	8	10
<b>Работа в режиме ГВС</b>								
Максимальное давление	бар	6	6	6	-	-	-	-
Минимальное давление	бар	0,15	0,15	0,15	-	-	-	-
Расход горячей воды:	при Δt 25°C	л/мин	16,1	18,3	20,6	-	-	-
	при Δt 30°C	л/мин	13,4	15,3	17,2	-	-	-
	при Δt 35°C	л/мин	11,5	13,1	14,7	-	-	-
Минимальный расход	л/мин	2	2	2	-	-	-	-
Диапазон регулировки температуры ГВС	°C	35-60	35-60	35-60	-	-	-	-
<b>Присоединительные размеры</b>								
Вход/выход отопления		3/4"	3/4"	3/4"	3/4"	3/4"	3/4"	3/4"
Вход/выход ГВС		1/2"	1/2"	1/2"	-	-	-	-
Вход газа		3/4"	3/4"	3/4"	3/4"	3/4"	3/4"	3/4"
Ø коаксиального дымохода/воздуховода	мм	60/100						
Ø раздельного дымохода и воздуховода	мм	80	80	80	80	80	80	80
<b>Вредные выбросы</b>								
Максимум	CO	ppm	170	200	200	130	120	190
	CO <sub>2</sub>	%	9	9	9	9	9	9
	NO <sub>x</sub> менее	ppm	60	60	50	30	50	50
Δt дымовых газов	°C	55	60	53	64	47	52	61

Для приготовления ГВ котел **MYNUTE GREEN RSI** предусматривает подключение бойлера-аккумулятора **IDRA 60M, BV 120** или **BV 160**. При желании использовать с котлом другой бойлер-аккумулятор ГВС, необходимо обратиться за дополнительной информацией в Представительство.

## Принадлежности

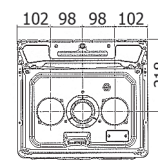
Наименование	Артикул	Описание на стр.
Бойлер-аккумулятор ГВС BV 120 (для RSI)	20050723	77
Бойлер-аккумулятор ГВС BV 160 (для RSI)	20050725	77
Бойлер-аккумулятор ГВС IDRA 60M (для RSI)	1150319	76
Гидравлический разъединитель CONNECT BASE - BASE MIX 2		90
Коллекторы дымоудаления и воздухозабора		81-82
Регулятор комнатной температуры	695449	93
Регулятор комнатной температуры с недельным программированием	1100279	93
Пульт дистанционного управления с недельным программированием	20001776	93
Предельный термостат низкотемпературного контура	1220639	93
Датчик NTC для подключения бойлера-аккумулятора (для RSI)	1220599	93
Циркуляционный насос с высоким напором	1102009	92
Циркуляционный насос с высоким напором (для 15 RSI)	1101979	92
Гибкие патрубки, гофрированные, 2шт. x 400 x 3/4", 2шт. x 400 x 1/2"	695899	92
Гибкие патрубки, гофрированные, 2шт. x 800 x 3/4" для подкл. бойлера	696109	92
Гибкие патрубки, гофрированные, 2шт. x 4000 x 3/4" для подкл. бойлера	696119	92
Дозатор для химводоподготовки	696279	92
Картриджи для дозатора	696289	92
Комплект для перевода на сжиженный газ	01005447	-

## Установочные размеры

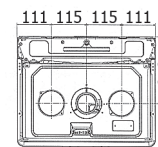


**R** отоп.-обратная  
**M** отоп.-прямая  
**G** газ  
**U** ГВС-выход  
**E** ГВС-вход

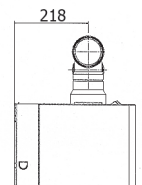
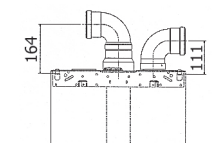
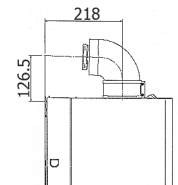
A (мм)	B (мм)
12 RSI	400 180
15 RSI	400 180
25 RSI	450 180
28 CSI	450 180
35 RSI	450 205
32 CSI	450 205
36 CSI	405 205



**12 RSI**  
**15 RSI**  
**28 CSI**



**25 RSI**  
**35 RSI**  
**32 CSI**  
**36 CSI**



# EXCLUSIVE GREEN

Настенный газовый конденсационный одноконтурный (RSI) и двухконтурный (CSI) котел **EXCLUSIVE GREEN** предназначен для отопления и горячего водоснабжения помещений различного назначения.



 - для EXCLUSIVE GREEN CSI

 - для EXCLUSIVE GREEN RSI



## Функциональные характеристики

- Расширенная самодиагностика с выводом информации на дисплей.
- Четыре режима работы (ЛЕТО, ЛЕТО-КОМФОРТ, ЗИМА, ЗИМА-КОМФОРТ), обеспечивающие дополнительный комфорт при использовании данной модели.
- Высокий КПД превышающий 108%.
- Высокотехнологичный алюминиевый теплообменник собственной разработки
- Премиксная газовая горелка, обеспечивающая плавное регулирование мощности с коэффициентом модуляции близким к 5 и низкими выбросами оксидов азота (менее 70 мг/кВт ч).
- Погодозависимое регулирования температуры теплоносителя (датчик наружной температуры входит в комплект поставки).
- Встроенная система регулирования температуры теплоносителя.
- Многофункциональный жидкокристаллический дисплей.
- Вывод информации о текущей температуре наружного воздуха, температуре в системе отопления и давлении в системе отопления.
- Автоматический электророзжиг и ионизационный контроль пламени.
- Встроенная обвязка и системы безопасности.
- Защита от замерзания и блокировки насоса и трёхходового клапана.
- Приоритет горячего водоснабжения.
- Возможность работы на сжиженном нефтяном газе.
- Раздельные теплообменники для системы отопления и контура ГВС.
- Возможность подключения отдельно стоящего бойлера-аккумулятора ГВС объемом 60, 120 и 160 л (для RSI).

## Габаритные размеры и вес

	16 RSI	25 CSI	25 RSI	35 RSI	35 CSI
Высота (мм)	845	845	845	845	845
Ширина (мм)	453	456	453	453	453
Глубина (мм)	359	359	359	359	359
Вес (кг)	39	44	44	47	47
Артикул	1150403	1150393	11500783	1150373	1150363

## Упаковка и транспортировка

Оборудование упаковывается в картонные коробки и укладывается на поддон в 2 ряда по 2 прибора в ряд. Размер палето-места: 990мм x 1040мм x 890мм.

## Технические характеристики

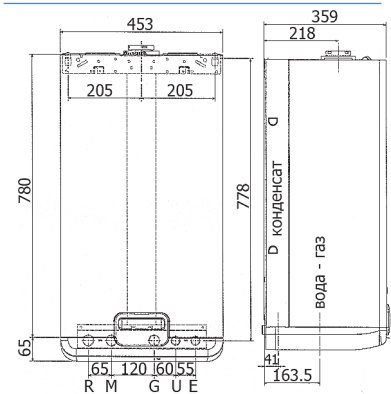
		25CSI	35CSI	16RSI	25RSI	35RSI
Номинальная тепловая мощность	кВт	25	34,6	16	25	34,6
Номинал. тепловая производ-ть (80°/60°)	кВт	24	33,7	15,6	24	33,7
Номинал. тепловая производ-ть (50°/30°)	кВт	26	36,8	16,8	26	36,8
Минимальная нагрузка	кВт	6	7	3,5	6	7
Минимал. тепловая производ-ть (80°/60°)	кВт	5,8	6,9	3,4	5,8	6,9
Минимал. тепловая производ-ть (50°/30°)	кВт	6,4	7,6	3,7	6,4	7,6
КПД при (80-60°)	%	96	97,5	97,5	96	97,5
КПД при (50-30°)	%	103,8	104,9	103,8	106,2	
КПД при 30% мощности (50-30°)	%	108	108,6	107,8	108	108,6
Электрическая мощность	Вт	130	175	130	130	175
Напряжение питания	В – Гц	230-50	230-50	230-50	230-50	230-50
Номинальное давление газа	мбар	10-20	10-20	10-20	10-20	10-20
<b>Расход газа</b>						
Природный газ	нм <sup>3</sup> /час	2,65	3,66	1,65	2,65	3,66
Сжиженный газ	кг/ч	1,94	2,69	1,24	1,94	2,69
<b>Работа в режиме отопления</b>						
Максимальное давление – температура	бар	3	3	3	3	3
Диапазон регулировки температуры	°C	20-80	20-80	20-80	20-80	20-80
Мембранный расширительный бак	л	10	10	10	10	10
<b>Работа в режиме ГВС</b>						
Максимальное давление	бар	6	6	-	-	-
Минимальное давление	бар	0,15	0,15	-	-	-
Расход горячей воды:	л/мин					
при Δt 25°C	л/мин	14,3	19,8	-	-	-
при Δt 30°C	л/мин	11,9	16,5	-	-	-
при Δt 35°C	л/мин	10,2	14,2	-	-	-
Минимальный расход ГВС	л/мин	2	2	-	-	-
Диапазон регулировки температуры ГВС	°C	35-60	35-60	-	-	-
<b>Присоединительные размеры</b>						
Вход/выход отопления		3/4"	3/4"	3/4"	3/4"	3/4"
Вход/выход ГВС		1/2"	1/2"	-	-	-
Вход газа		3/4"	3/4"	3/4"	3/4"	3/4"
∅ коаксиального дымохода/воздуховода	мм	60/100	60/100	60/100	60/100	60/100
∅ раздельных дымохода и воздуховода	мм	80	80	80	80	80
<b>Вредные выбросы</b>						
Максимум						
CO менее	ppm	200	250	91	200	250
CO <sub>2</sub>	%	9	9	8,8	9	9
NO <sub>x</sub> менее	ppm	70	70	16	70	70
Δt дымовых газов	°C	66	54	50	66	54

Для приготовления ГВ котел **EXCLUSIVE GREEN RSI** предусматривает подключение бойлера-аккумулятора **IDRA 60 M**, **BV 120** или **BV 160**. При желании использовать с котлом другой бойлер-аккумулятор ГВС, необходимо обратиться за дополнительной информацией в Представительство.

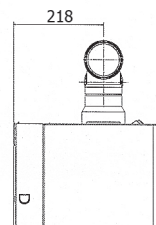
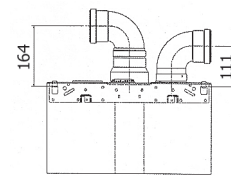
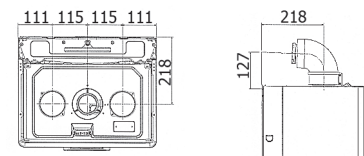
## Принадлежности

Наименование	Артикул	Описание на стр.
Бойлер-аккумулятор ГВС BV 120 (для RSI)	20050723	77
Бойлер-аккумулятор ГВС BV 160 (для RSI)	20050725	77
Бойлер-аккумулятор IDRA 60 M (для RSI)	1150319	76
Гидравлический разъединитель CONNECT AP	1102549	90
Гидравлический разъединитель CONNECT AT/BT	1102539	90
Гидравлический разъединитель CONNECT BASE - BASE MIX 2		90
Пульт дистанционного управления с недельным программированием	1103109	93
Коллекторы дымоудаления и воздухозабора		81-82
Предельный термостат низкотемпературного контура	1220639	93
Циркуляционный насос с высоким напором	1102009	92
Циркуляционный насос с высоким напором (для 16 RSI)	1101979	92
Регулятор комнатной температуры	695449	93
Регулятор комнатной температуры с недельным программированием	1100279	93
Датчик NTC для подключения бойлера-аккумулятора (для RSI)	1220599	93
Гибкие патрубки, гофрированные, 2шт. x 400 x 3/4", 2шт. x 400 x 1/2"	695899	92
Гибкие патрубки, гофрированные, 2шт. x 300 x 3/4", для подключения бойлера	696109	92
Гибкие патрубки, гофрированные, 2шт. x 4000 x 3/4", для подключения бойлера	696119	92
Дозатор для химводоподготовки	696279	92
Картриджи для дозатора	696289	92
Комплект для перевода на сжиженный газ (для 16 RSI)	01005446	-
(для 25 RSI - CSI)	01005447	-
(для 35 RSI - CSI)	01005438	-

## Установочные размеры



<b>R</b>	отопление-обратная
<b>M</b>	отопление-прямая
<b>G</b>	газ
<b>U</b>	ГВС-выход
<b>E</b>	ГВС-вход



# EXCLUSIVE BOILER GREEN

Настенный газовый конденсационный двухконтурный котел со встроенным бойлером-аккумулятором ГВС **EXCLUSIVE BOILER GREEN** предназначен для отопления и горячего водоснабжения помещений различного назначения.



## Функциональные характеристики

- Встроенный бойлер-аккумулятор ГВС из нержавеющей стали объёмом 60 л.
- Высокий КПД превышающий 108%.
- Высокотехнологичный алюминиевый теплообменник собственной разработки
- Премиксная газовая горелка, обеспечивающая плавное регулирование мощности с коэффициентом модуляции близким к 5 и низкие выбросы оксидов азота (менее 70 мг/кВт ч).
- Погодозависимое регулирования температуры теплоносителя (датчик наружной температуры входит в комплект поставки).
- Встроенная система регулировки температуры теплоносителя.
- Система автоматической подпитки контура отопления.
- Многофункциональный жидкокристаллический дисплей.
- Вывод информации о текущей температуре наружного воздуха, температуре в системе отопления, температуре в бойлере-аккумуляторе и давлении в системе отопления.
- Автоматический электророзжиг и ионизационный контроль пламени.
- Встроенная обвязка и системы безопасности.
- Защита от замерзания и блокировки насоса и трёхходового клапана.
- Приоритет горячего водоснабжения.
- Возможность работы на сжиженном нефтяном газе.
- Самодиагностика с выводом информации на дисплей.

## Габаритные размеры и вес

EXCLUSIVE BOILER GREEN 30 BSI	
Высота (мм)	940
Ширина (мм)	600
Глубина (мм)	450
Вес (кг)	68
Артикул	1150933

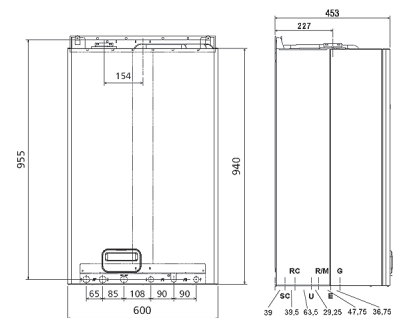
## Упаковка и транспортировка

При поставке с завода минимальная партия составляет 2шт. Оборудование упаковывается в картонные коробки и укладывается на поддон по 2 прибора. Размер палето-места: 1360мм x 1100мм x 1120мм.

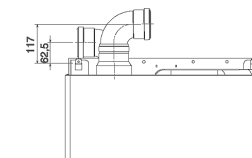
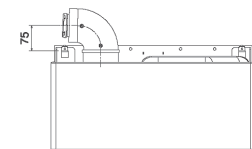
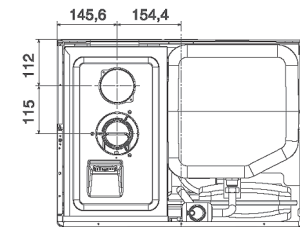
## Технические характеристики

		<b>30 BSI</b>
Номинальная тепловая мощность	кВт	30
Номинал. тепловая производ-ть (80°C/60°C)	кВт	29
Номинал. тепловая производ-ть (50°C/30°C)	кВт	31,4
Минимал. тепловая производ-ть	кВт	6
Минимал. тепловая производ-ть (80°C/60°C)	кВт	5,7
Минимал. тепловая производ-ть (50°C/30°C)	кВт	6,3
К.П.Д. при (80°C/60°C)	%	96,7
К.П.Д. при (50°C/30°C)	%	104,7
К.П.Д. при 30% мощности (50°C/30°C)	%	108,1
Потребляемая электрическая мощность	Вт	150
Электропитание	В/Гц	220/50
Номинальное давление газа	мбар	10-20
<b>Расход газа</b>		
Природный газ	м³/ч	3,17
Сжиженный газ	кг/ч	2,33
<b>Работа в режиме отопления</b>		
Максимальное давление в системе отопления	бар	3
Диапазон регулирования температуры	°C	20 - 80
Расширительный бак	л	10
<b>Работа в режиме ГВС</b>		
Максимальное давление	бар	8
Минимальное давление	бар	0,2
Производительность ГВС		
при $\Delta t = 25\text{ °C}$	л/мин	17,2
при $\Delta t = 30\text{ °C}$	л/мин	14,3
при $\Delta t = 35\text{ °C}$	л/мин	12,3
Объем аккумулятора ГВС	л	60
Диапазон регулирования температуры	°C	35 – 60
<b>Присоединительные размеры</b>		
Вход/выход отопления		3/4"
Вход/выход ГВС		1/2"
Вход газа		3/4"
Диаметр патрубка коаксиального дымохода	мм	60/100
Диаметр патрубка раздельного дымоудаления	мм	80
<b>Вредные выбросы</b>		
Макс. CO	р.р.м.	230
Макс. CO <sub>2</sub>	%	9
Макс. NO <sub>x</sub>	р.р.м.	60
$\Delta T$ уходящих газов	°C	60

## Установочные размеры



<b>R</b>	отопление-обратная
<b>M</b>	отопление-прямая
<b>G</b>	газ
<b>U</b>	ГВС-выход
<b>E</b>	ГВС-вход
<b>RC</b>	линия рециркуляции
<b>SC</b>	слив конденсата



## Принадлежности

Наименование	Артикул	Описание на стр.
Гидравлический разъединитель CONNECT AP	1102549	90
Гидравлический разъединитель CONNECT AT/VT	1102539	90
Гидравлический разъединитель CONNECT BASE - BASE MIX 2		90
Коллекторы дымоудаления и воздухозабор		81-82
Регулятор комнатной температуры	695449	93
Регулятор комнатной температуры с недельным программированием	1100279	93
Предельный термостат низкотемпературного контура	1220639	93
Гибкие патрубки, гофрированные, 2шт. x 400 x 3/4", 2шт. x 400 x 1/2"	695899	92
Циркуляционный насос с высоким напором	1102009	92
Пульт дистанционного управления с недельным программированием	1103109	93
Дозатор для химводоподготовки	696279	92
Картриджи для дозатора	696289	92
Комплект для перевода на сжиженный газ	01005447	-

# POWER PLUS

Настенный газовый конденсационный одноконтурный котел **POWER PLUS** предназначен для отопления и горячего водоснабжения (при подключении бойлера-аккумулятора ГВС) помещений различного назначения.



## Функциональные характеристики

- Высокий КПД превышающий 108%.
- Высокотехнологичный биметаллический теплообменник.
- Премиксная газовая горелка, обеспечивающая плавное регулирование мощности с коэффициентом модуляции близким к 5 и низкими выбросами оксидов азота (менее 70 мг/кВт ч).
- Погодозависимое регулирование температуры теплоносителя (датчик наружной температуры входит в комплект поставки).
- Возможность управления загрузочным насосом бойлера-аккумулятора ГВС, циркуляционными насосами высокотемпературного и низкотемпературного контуров отопления.
- Наличие моделей MASTER (50M, 100M) и SLAVE (100S) обеспечивающие оптимальную конфигурацию системы каскадного управления.
- Возможность объединения в каскад котлов (до 32 шт.).
- Возможность компактного размещения (400 кВт на 1,3 м<sup>2</sup>).
- Возможность размещения как на стене, так и на специальных стойках.
- Облегченный монтаж благодаря наличию в качестве принадлежностей гидравлических коллекторов, элементов системы дымоудаления и других принадлежностей.
- Автоматический электророзжиг и ионизационный контроль пламени.
- Встроенная обвязка и системы безопасности.
- Защита от замерзания.
- Возможность работы на сжиженном нефтяном газе (набор для сжиженного газа в комплекте).
- Расширенная самодиагностика с выводом информации на дисплей.

## Габаритные размеры и вес

	POWER PLUS 50 M	POWER PLUS 100 M	POWER PLUS 100 S
Высота (мм)	1000	1000	1000
Ширина (мм)	600	600	600
Глубина (мм)	380	380	380
Вес (кг)	60	90	90
Артикул	20019155	20019200	20019309

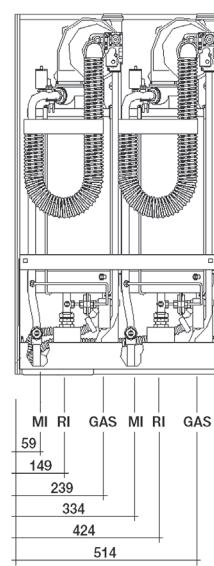
## Упаковка и транспортировка

Оборудование упаковывается в картонные коробки и поставляется поштучно.

### Технические характеристики

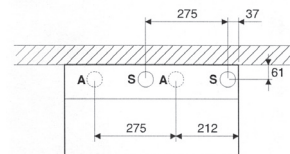
		50 M	100 M	100 S
Номинальная тепловая мощность	кВт	45	90	90
Номинал. тепловая производ-ть (80°C/60°C)	кВт	44,2	88,3	88,3
Номинал. тепловая производ-ть (50°C/30°C)	кВт	48,5	96,8	96,8
Минимал. тепловая производ-ть	кВт	15	15	15
К.П.Д. при (80°C/60°C)	%	98,2	98,2	98,2
К.П.Д. при (50°C/30°C)	%	107,7	107,7	107,7
К.П.Д. при 30% мощности (50°C/30°C)	%	108,7	108,7	108,7
Потребляемая электрическая мощность	Вт	169	333	333
Электропитание	В/Гц	230/50	230/50	230/50
Номинальное давление газа	мбар	20	20	20
<b>Расход газа</b>				
Природный газ	м³/ч	4,76	9,52	9,52
Сжиженный газ	кг/ч	3,87	7,75	7,75
<b>Работа в режиме отопления</b>				
Максимальное давление в системе отопления	бар	6	6	6
Диапазон регулирования температуры	°C	20-80	20-80	20-80
<b>Присоединительные размеры</b>				
Вход/выход отопления		1 " "	1 " "	1 " "
Вход газа		3/4 " "	3/4 " "	3/4 " "
Диаметр патрубка раздельного дымоудаления	мм	50	50	50
<b>Вредные выбросы</b>				
Макс. СО	р.р.м.	120	120	120
Макс. СО₂	%	9,4	9,4	9,4
Макс. NO <sub>x</sub>	р.р.м.	<70	<70	<70
ΔТ уходящих газов	°C	45	45	45

### Установочные размеры

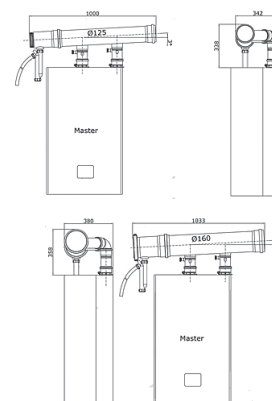
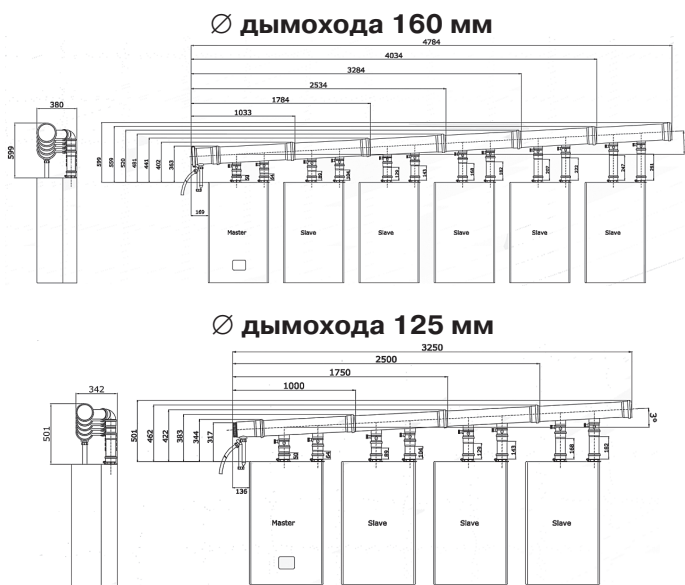


<b>MI</b>	отопление прямая
<b>GAS</b>	газ
<b>RI</b>	отопление обратна

### Дымоудаление и воздухозабор



A - патрубок для забора воздуха  
S - патрубок для дымоудаления



### Принадлежности

Наименование	Описание на стр.
Принадлежности для дымоудаления	94
Принадлежности для гидравлических подключений	94
Принадлежности для установки котлов	92
Принадлежности для удаленного управления	92
Принадлежности для контроля температуры	94
Дозатор для химводоподготовки	94
Картриджи для дозатора	94