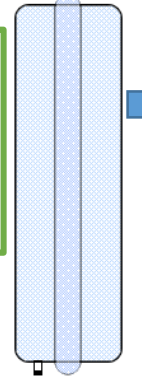
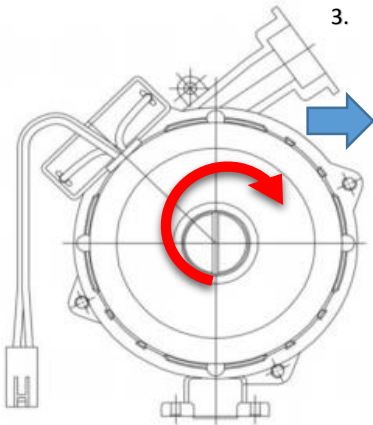


1. На «сухом» котле проверить давление в расширительном баке. Значение манометра не должно превышать 1,0 атмосферы. Общее давление в системе после подпитки должно быть 1,5 атмосферы.



2. Провернуть ротор насоса вручную при помощи отвертки.



3. Отключите электропитание котла. Проверьте правильное расположения DIP-switch и выставите значения DIP-switch 10;11;12 в положение согласно таблицы «установка мощности котла» для настройки мощности.

№	Функция	Вкл.	Выкл.
1	Режим тестирования	Пусконаладочная работа (макс. 2ч.)	Работа в обычном режиме
2	Установка режима	(1) Установка режима	
3			
4	Тип дымохода	Турбо	Соaxial
5	Тип топлива	Сжиженный газ	Природный газ
6	Резервный	-	-
7	Модель котла	(2) Установка модели(страны) котла	
8			
9			
10	Установка мощности	(3) Установка мощности котла	
11			
12			

(1) Установка режима работы	DIP-переключатель	
	2	3
Обычный режим	Выкл.	Выкл.
Принудительный режим (Макс.)	Вкл.	Выкл.
Принудительный режим (Мин.)	Выкл.	Вкл.
Принудительный режим (Мин.)	Вкл.	Вкл.

(3) Установка мощности котла	DIP-переключатель		
	10	11	12
10 кВт	Выкл.	Выкл.	Выкл.
13 кВт	Выкл.	Выкл.	Вкл.
16 кВт	Выкл.	Вкл.	Выкл.
20 кВт	Выкл.	Вкл.	Вкл.
24 кВт	Вкл.	Выкл.	Выкл.
30 кВт	Вкл.	Выкл.	Вкл.
35 кВт	Вкл.	Вкл.	Выкл.
40 кВт	Вкл.	Вкл.	Вкл.

	Установки работы	Объём					
		13К	16К	20К	24к	30К	35К
Природный газ	MIN	14	14	14	14	18	18
	MAX	32	46	68	98	113	107
Сжиженный газ	MIN	25	25	25	25	31	28
	MAX	55	82	124	160	164	165

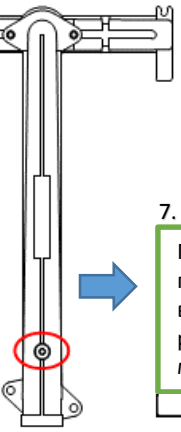
Таблица настройки котлов по давлению газа

(2) Установка модели котла	DIP-переключатель		
	7	8	9
Navien Deluxe, RU	Выкл.	Выкл.	Выкл.
Navien Ace(KZ), CU HE	Вкл.	Выкл.	Выкл.
Китай	Выкл.	Вкл.	Выкл.
Иран	Вкл.	Вкл.	Выкл.
Navien Ace(RU)	Выкл.	Выкл.	Вкл.
Navien Ace(KZ), STS HE	Вкл.	Выкл.	Вкл.
Бразилия	Выкл.	Вкл.	Вкл.
Ошибка установки	Вкл.	Вкл.	Вкл.

4. Настройка по давлению газа

5. Отключите электропитание котла.

6. Соедините шланг газового манометра со штуцером замера давления газа на форсунки



7. Переключите второй переключатель на DIP-switch в положение «Вкл». Котёл работает на максимальной мощности

Возобновите электропитание котла и подачу газа.

8. Кнопками регулировки максимального давления газа, расположенного на блоке управления под DIP-switch, установите максимальное давление газа для данного котла (см. таблицы настройки котлов по давлению газа). Отключите электропитание котла. Переключите второй переключатель на DIP-switch в положение «Выкл».

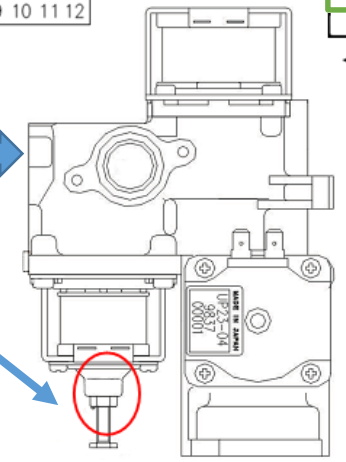


9. Переключите третий переключатель на DIP-switch в положение «Вкл». Котёл работает на минимальной мощности

10. Возобновите электропитание котла и подачу газа

11. Винтом регулировки минимального давления газа, расположенного на газовой арматуре, установите минимальное давление газа для данного котла. (см. таблицы настройки котлов по давлению газа).

12. Переключите третий переключатель на DIP-switch в положение «Выкл». Отключите электропитание на 5 сек для перезагрузки системы.



№	Description		
	Функция	Вкл.	Выкл.
1	Режим тестирования	Пусконаладочная работа (макс. 2ч.)	Работа в обычном режиме
2	Установка режима	(1) Установка режима	
3			
4	Тип дымохода	Турбо	Coaxial
5	Тип топлива	Сжиженный газ	Природный газ
6	Резервный	-	-
7	Модель котла	(2) Установка модели(страны) котла	
8			
9			
10	Установка мощности	(3) Установка мощности котла	
11			
12			

(1) Установка режима работы	DIP-переключатель	
	2	3
Обычный режим	Выкл.	Выкл.
Принудительный режим (Макс.)	<b>Вкл.</b>	Выкл.
Принудительный режим (Мин.)	Выкл.	<b>Вкл.</b>
Принудительный режим (Мин.)	<b>Вкл.</b>	<b>Вкл.</b>

(2) Установка модели котла	DIP-переключатель		
	7	8	9
<b>Navien Deluxe, RU</b>	<b>Выкл.</b>	<b>Выкл.</b>	<b>Выкл.</b>
Navien Ace(KZ), CU HE	<b>Вкл.</b>	Выкл.	Выкл.
Китай	Выкл.	<b>Вкл.</b>	Выкл.
Иран	<b>Вкл.</b>	<b>Вкл.</b>	Выкл.
Navien Ace(RU)	Выкл.	Выкл.	<b>Вкл.</b>
Navien Ace(KZ), STS HE	<b>Вкл.</b>	Выкл.	<b>Вкл.</b>
Бразилия	Выкл.	<b>Вкл.</b>	<b>Вкл.</b>
Ошибка установки	<b>Вкл.</b>	<b>Вкл.</b>	<b>Вкл.</b>

(3) Установка мощности котла	DIP-переключатель		
	10	11	12
10 кВт	Выкл.	Выкл.	Выкл.
13 кВт	Выкл.	Выкл.	<b>Вкл.</b>
16 кВт	Выкл.	<b>Вкл.</b>	Выкл.
20 кВт	Выкл.	<b>Вкл.</b>	<b>Вкл.</b>
24 кВт	<b>Вкл.</b>	Выкл.	Выкл.
30 кВт	<b>Вкл.</b>	Выкл.	<b>Вкл.</b>
35 кВт	<b>Вкл.</b>	<b>Вкл.</b>	Выкл.
40 кВт	<b>Вкл.</b>	<b>Вкл.</b>	<b>Вкл.</b>