



Общество с ограниченной ответственностью
«ТОРГОВЫЙ ДОМ «ЗВЕЗДА-СТРЕЛА»
г. Таганрог

АВТОМАТИКА РЕГУЛИРОВАНИЯ И БЕЗОПАСНОСТИ

**АВТОНОМНАЯ ТЕРМОМАНОМЕТРИЧЕСКАЯ
ДЛЯ СИСТЕМ ОТОПЛЕНИЯ
И ГОРЯЧЕГО ВОДОСНАБЖЕНИЯ**

«АРБАТ»

(ТУ 4218-003-73270842-2005)

ПАСПОРТ 5104-00.000 ПС



СОДЕРЖАНИЕ

	УВАЖАЕМЫЙ ПОКУПАТЕЛЬ!	3
1.	НАЗНАЧЕНИЕ ИЗДЕЛИЯ	3
2.	ТЕХНИЧЕСКИЕ ДАННЫЕ	4
3.	КОМПЛЕКТ ПОСТАВКИ	5
4.	ПОРЯДОК РАБОТЫ	5
5.	ТЕХНИЧЕСКОЕ ОБСЛУЖИВАНИЕ	6
6.	ВОЗМОЖНЫЕ НЕИСПРАВНОСТИ И МЕТОДЫ ИХ УСТРАНЕНИЯ	8
7.	ХРАНЕНИЕ И ТРАНСПОРТИРОВАНИЕ	8
8.	СВИДЕТЕЛЬСТВО О ПРИЕМКЕ	9
9.	ГАРАНТИИ ИЗГОТОВИТЕЛЯ	9
10.	СВЕДЕНИЯ О РЕКЛАМАЦИЯХ	9
	ВКЛАДЫШ К ПАСПОРТУ «АРБАТ»	10

УВАЖАЕМЫЙ ПОКУПАТЕЛЬ!

ООО «ТД «Звезда-Стрела» выпускает автоматику безопасности и регулирования «АРБАТ».

Продукция не подлежит обязательной сертификации.

При покупке автоматики проверьте комплектность и наличие пломбы.

Потребуйте отметку торгующей организации на талонах паспорта (печать и дату).

Будем признательны, если Вы сообщите свои замечания, пожелания и предложения по работе и конструкции автоматики.

1. НАЗНАЧЕНИЕ ИЗДЕЛИЯ

Автоматика регулирования и безопасности автономная термоманометрическая – «АРБАТ», в дальнейшем «автоматика», малогабаритная универсальная автоматика, предназначена для установки в составе газогорелочных устройств на бытовых газовых отопительных аппаратах и котлах, работающих на природном газе с тепловой мощностью до 50 кВт, а также в бытовых печах с газогорелочными устройствами, установленными в соответствии с «правилами пожарной безопасности».

Автоматика на газовых аппаратах выполняет следующие функции:

- обеспечивает подачу газа на запальную и основную горелки посредством кнопки поз. 3 и ручки управления поз. 4;
- автоматически отключает подачу газа в аппарат при погасании пламени запальной горелки или отсутствии тяги в дымоходе;
- обеспечивает мгновенное отключение подачи газа в аппарат нажатием отключающей кнопки поз. 2;
- поддерживает температуру в отапливаемом помещении в заданных пределах путем автоматического непрерывного регулирования расхода газа на основную горелку в зависимости от температуры воздуха в помещении (см. п. 2.);
- автоматически обеспечивает перевод основной горелки на режим «малое пламя» и при достижении заданной температуры в теплообменнике аппарат ее полное отключение;
- при понижении заданной температуры воды в теплообменнике аппарата (или на выходе ее из аппарата) автоматическое включение основной горелки;
- обеспечивает за счет неоднократного автоматического цикла (включение, выключение) нагрев воды в системе отопления до заданной температуры.

Автоматика рассчитана на эксплуатацию при температуре окружающего воздуха – 15...+50 °С. Установка, ввод автоматики в действие на отопительных аппаратах и котлах, находящихся в эксплуатации у потребителя, профилактическое обслуживание и ремонт производятся работниками газовых служб. Дальнейшую эксплуатацию автоматики и уход за ней производит владелец, прошедший общий инструктаж в структурах газовых служб

Автоматика поставляется опломбированной.

ВНИМАНИЕ!

ПЛОМБА ВСКРЫВАЕТСЯ ПРИ НЕОБХОДИМОСТИ ТОЛЬКО РАБОТНИКАМИ ГАЗОВЫХ СЛУЖБ И ЗАВОДА-ИЗГОТОВИТЕЛЯ, ПОСЛЕ ЧЕГО АВТОМАТИКА ДОЛЖНА БЫТЬ ВНОВЬ ОПЛОМБИРОВАНА.

При ремонте работниками газовых служб не допускается вносить какие-либо конструктивные изменения.

Автоматика изготавливается для отопительных установок пяти основных исполнений (по согласованию с заказчиком) в соответствии с табл. 1-1.

Таблица 1-1.

Условное обозначение	Наличие составных частей		Диаметр дроссельного отверстия под запальник, мм
	Клапан байпаса	Датчик тяги	
Арбат I-3	+	-	1,2
Арбат IБ-3	-	-	1,2

2. ТЕХНИЧЕСКИЕ ДАННЫЕ

- 2.1. Вид газа:
 - природный по ГОСТ 5542-73;
- 2.2. Номинальное давление газа, Па (мм вод. ст.):
 - природного..... 1300; 2000 (130; 200)
- 2.3. Расход газа (природного) м³/ч, не более – показатель зависит от мощности отопительного устройства.
- 2.4. Диаметр резьбы присоединительных штуцеров, дюймы:
 - входного..... G½
 - выходного..... G½
- 2.5. Инерционность срабатывания, с:
 - при розжиге запальной горелки, не более..... 60
 - при погасании пламени запальной горелки, не более..... 60
 - при отсутствии тяги в дымоходе
 - не менее..... 10
 - не более..... 120
- 2.6. Пределы и точность регулирования температуры воды, °С..... (40-90)±5
- 2.7. Ток, мА:
 - замыкания магнитной пробки, не более..... 200
 - размыкания магнитной пробки, не менее..... 30
- 2.8. Масса, кг, не более..... 1,5

3. КОМПЛЕКТ ПОСТАВКИ

В комплект поставки автоматики входят:

- блок автоматики, шт 1
- прокладка запальника, шт 1
- терморпара, шт 1

ПРИМЕЧАНИЕ. При продаже автоматики сторонним организациям или частным лицам, оптом и в розницу, длина терморпары согласовывается с заказчиком, а в составе отопительного устройства должна указываться в эксплуатационной документации (п.2.).

- терморперыватель 1 (только для автоматики Арбат I-1)
- паспорт, экз 1
- упаковка, комплект 1
- руководство на эксплуатацию (заказывается отдельно на партию)

4. ПОРЯДОК РАБОТЫ

ВНИМАНИЕ! НЕ ДОПУСКАЙТЕ РЕЗКИХ ПЕРЕГИБОВ КАПИЛЛЯРНОЙ ТРУБКИ ТЕРМОПАРЫ (ОСОБЕННО В МЕСТАХ ПАЙКИ). НЕ ДОПУСКАЙТЕ ЧРЕЗМЕРНОЙ ЗАТЯЖКИ ШТУЦЕРА ТЕРМОПАРЫ.

4.1. Перед включением автоматики необходимо:

- 1) проверить наличие тяги в дымоходе;
- 2) ПОВЕРНУТЬ РУЧКУ ТЕРМОРЕГУЛЯТОРА ПОЗ. 4 (рис. 4-1) В ПОЛОЖЕНИЕ «0»;
- 3) открыть кран газовый на стояке.

4.2. Включение автоматики производится в следующем порядке:

- 1) нажмите пусковую кнопку 3 до упора и зажгите запальную горелку. При первом включении или при длительных перерывах в работе отопительного агрегата пусковую кнопку необходимо держать нажатой до появления пламени на запальной горелке. Это значит, что воздух из газопроводящей системы вытек и горит газовая смесь;
- 2) после начала горения запальника удерживайте пусковую кнопку до 30 секунд;
- 3) отпустите пусковую кнопку – запальная горелка должна гореть. У автоматики без клапана байпаса после возвращения пусковой кнопки в исходное положение будет гореть основная горелка в режиме «малое пламя».

4.3. После зажигания запальной горелки поверните ручку терморегулятора на отметку «6» для подачи полного расхода газа на основную горелку. После возгорания основной горелки установите желаемую температуру нагрева воды поворотом ручки терморегулятора согласно табл. 4-1.

Таблица 4-1.

Обозначение автоматики	Цифры на ручке терморегулятора и получаемая температура в зоне установки термобаллона, °С							Предельные отклонения температуры воды, °С
	0	1	2	3	4	5	6	
Арбат 1Б-3	«Малое пламя»	40	50	60	70	80	90	Для аппаратов отопительных с водяным контуром ± 5
Арбат 1-3	«Выкл»	40	50	60	70	80	90	

- 4.4. Автоматика исполнений Арбат 1-3 обеспечивает постепенное уменьшение расхода газа, переход на режим «малое пламя» и при достижении заданной температуры воды автоматическое отключение основной горелки. Автоматика остальных исполнений при достижении заданной температуры воды в теплообменнике автоматически не выключается, а переходит на режим «малое пламя», поддерживая заданную температуру основной горелкой. Интенсивность горения основной горелки в режиме «малое пламя» регулируйте винтом 7. Вращением винта по часовой стрелке уменьшается расход газа.

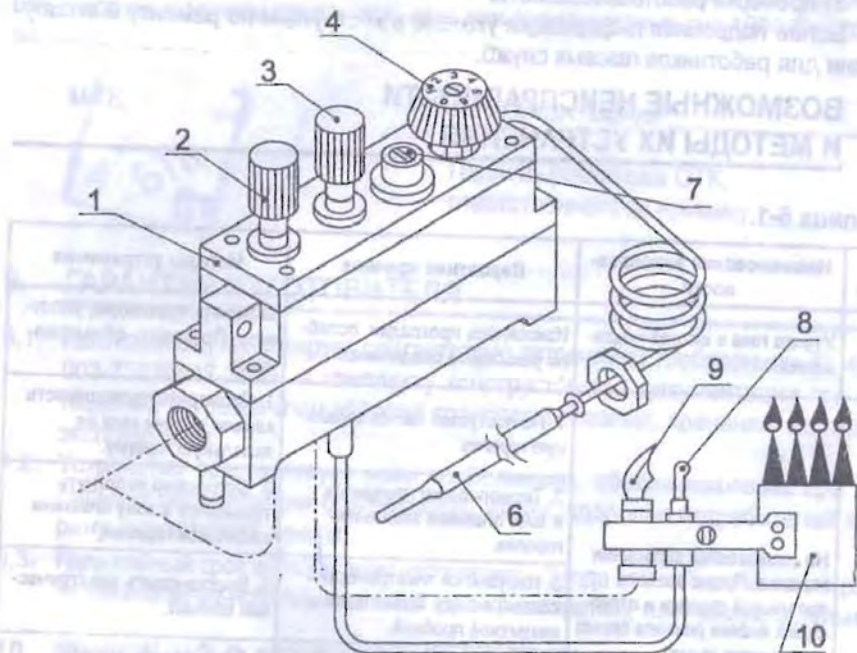
ВНИМАНИЕ! ДЛЯ АВТОМАТИКИ АРБАТ 1-3 РЕКОМЕНДУЕТСЯ ЗАКРУТИТЬ ВИНТ ДО УПОРА И СДЕЛАТЬ 3-4 ОБОРОТА В ОБРАТНОМ НАПРАВЛЕНИИ (Т.Е. ПРОТИВ ЧАСОВОЙ СТРЕЛКИ) ДЛЯ УСТОЙЧИВОГО ГОРЕНИЯ ОСНОВНОЙ ГОРЕЛКИ В РЕЖИМЕ «МАЛОЕ ПЛАМЯ» И ИСКЛЮЧЕНИЯ ПРОСКОКА ПЛАМЕНИ НА СОПЛА ГАЗОГОРЕЛОЧНОГО УСТРОЙСТВА.

В остальных исполнениях автоматики, т.е. без клапана байпаса, режим «малое пламя» регулируется винтом 7 в пределах 4-х оборотов по часовой или против часовой стрелки (рис. 4-1).

- 4.5. Для выключения основной горелки поверните ручку терморегулятора в положение «0». Для выключения основной и запальной горелок нажмите на выключающую кнопку 2.
- 4.6. При отключении отопительного устройства на летнее время нажмите выключающую кнопку 2, закройте кран газовый на стойке и поверните ручку терморегулятора на отметку «0».

5. ТЕХНИЧЕСКОЕ ОБСЛУЖИВАНИЕ

- 5.1. Проверка технического состояния устройства и его обслуживание в составе отопительного аппарата производится:
- перед первым вводом в эксплуатацию;
 - при обнаружении неисправностей;
 - по графику профилактического обслуживания;
 - после замены устройства или при его ремонте.



- | | |
|---------------------------|-------------------------|
| 1. Блок автоматики; | 7. Винт регулировочный; |
| 2. Кнопка выключающая; | 8. Термопара; |
| 3. Кнопка пусковая; | 9. Горелка запальная; |
| 4. Ручка терморегулятора; | 10. Горелка основная. |
| 6. Термобаллон; | |

Рис. 4-1. Внешний вид автоматики.

5.2. Объем проверок:

- 1) внешний осмотр всех составных частей;
- 2) проверка герметичности;
- 3) проверка работоспособности.

Более подробная информация указана в инструкции по ремонту и эксплуатации для работников газовых служб.

6. ВОЗМОЖНЫЕ НЕИСПРАВНОСТИ И МЕТОДЫ ИХ УСТРАНЕНИЯ

Таблица 6-1.

№ п/п	Наименование неисправности	Вероятная причина	Методы устранения
1.	Утечка газа в местах соединений.	Износились прокладки, ослабли резьбовые соединения.	Заменить прокладки, уплотнить. Проверить обмыливанием.
2.	Не разжигается запальная горелка. После розжига запальной горелки и отпущения кнопки розжига пламя запальника гаснет.	1. Не поступает газ на запальную горелку.	1. Проверить проходимость канала подачи газа на запальную горелку.
		2. Термопара не находится в зоне пламени запальной горелки.	2. Осторожно подогнуть термопару в зону пламени запальной горелки.
		3. Нарушился электрический контакт между термопарой и магнитной пробкой.	3. Восстановить электрический контакт.
		4. Неисправна термопара.	4. Заменить термопару.
		5. Неисправна магнитная пробка.	5. Заменить магнитную пробку.
3.	Не работает терморегулирующий клапан.	Утечка рабочей жидкости из термодатчика.	Заменить термодатчик.
4.	Несоответствие температуры, установленной ручкой терморегулятора, и фактической.	Неправильно установлена ручка терморегулятора.	Произвести настройку терморегулирующего клапана.
5.	Клинит пусковая или выключающая кнопка.	Отсутствует смазка на штоках.	Удалить пыль и грязь, смазать машинным маслом.

7. ХРАНЕНИЕ И ТРАНСПОРТИРОВАНИЕ

- 7.1. Автоматика хранится в упаковке завода-изготовителя по группе С условий хранения ГОСТ 15150-69.
- 7.2. Автоматика в упаковке завода-изготовителя или в составе отопительных аппаратов может транспортироваться любым видом транспорта.

8. СВИДЕТЕЛЬСТВО О ПРИЕМКЕ

Автоматика «Арбат»-_____ заводской № _____
соответствует ТУ 4218-003-73270842-2005 и признана годной для эксплуата-
ции с использованием природного газа при давлении не выше 1960 Па (200 мм
вод. ст.).

М.П. _____



Дата изготовления _____

Подпись работника ОТК,
ответственного за приемку _____

9. ГАРАНТИИ ИЗГОТОВИТЕЛЯ

- 9.1. Изготовитель гарантирует соответствие автоматики требованиям ТУ 4218-003-73270842-2005 и комплекту конструкторской документации при соблюдении потребителем условий транспортирования, хранения, монтажа и эксплуатации.
- 9.2. Устройство соответствует всем требованиям, обеспечивающим при правильной эксплуатации безопасность жизни, здоровья потребителей и охрану окружающей среды.
- 9.3. Гарантийный срок эксплуатации автоматики – 3 года со дня получения потребителем отопительного агрегата и 3.5 года на автоматику, полученную отдельно.

10. СВЕДЕНИЯ О РЕКЛАМАЦИЯХ

- 10.1. Рекламации предъявляются на автоматику, вышедшую из строя в течение гарантийного срока.
- 10.2. Завод-изготовитель принимает рекламации и удовлетворяет их при условии соблюдения потребителем всех правил хранения и эксплуатации, изложенных в настоящем паспорте.
- 10.3. В случае выхода из строя в течение гарантийного срока какого-либо узла по вине завода-изготовителя, специалист газового хозяйства совместно с владельцем аппарата или газового устройства должен составить акт, который вместе с заполненным гарантийным талоном и дефектным узлом высылается владельцем заводу-изготовителю для его замены.
- 10.4. Гарантийный ремонт автоматики производится службами газового хозяйства по месту жительства потребителя.

Адрес завода-изготовителя:

347928, г. Таганрог, Северная площадь, 3
ООО «ТД «Звезда-Стрела».