



630 EUROSIT



ENGLISH - ITALIANO - FRANCAIS - DEUTSCH - ČESKY - ESPAÑOL - ΕΛΛΗΝΙΚΑ - NEDERLANDS - SVENSKA - SLOVENSKY
 РУССКИЙ

Πριν την χρησιμοποίηση διαβάστε τις Οδηγίες. Η βαλβίδα αυτή πρέπει να εγκατασταθεί σύμφωνα με τους ισχύοντες κανονισμούς.
 Před použitím si prečítajte inštrukcie. Zariadenie musí byť inštalované podľa platných noriem a nariadení.
 Прочтите инструкцию перед применением. Регулятор должен быть установлен в соответствии с действующими правилами.

ÿ fi English ĩ - È

Ů Ā Italiano Ě - Ō

/ Œ Français Ō - ŏ

< € Deutsch ŏ - Ō

> Δ Český Ō - ŏ

€ Ō Español ŏ - Ō

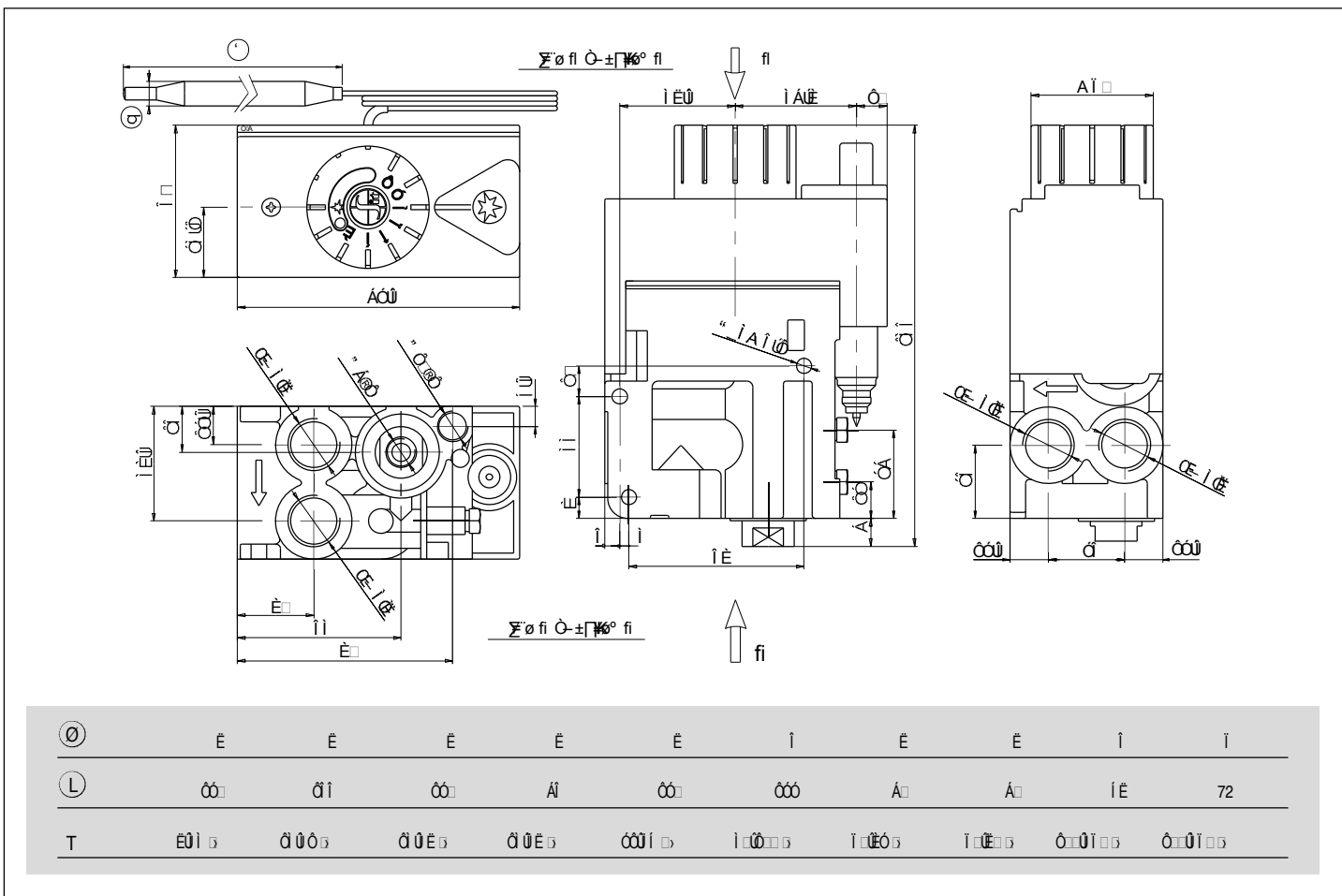
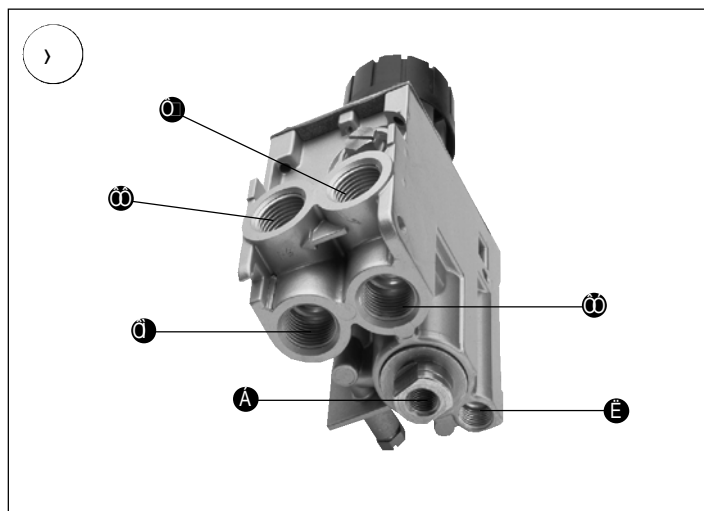
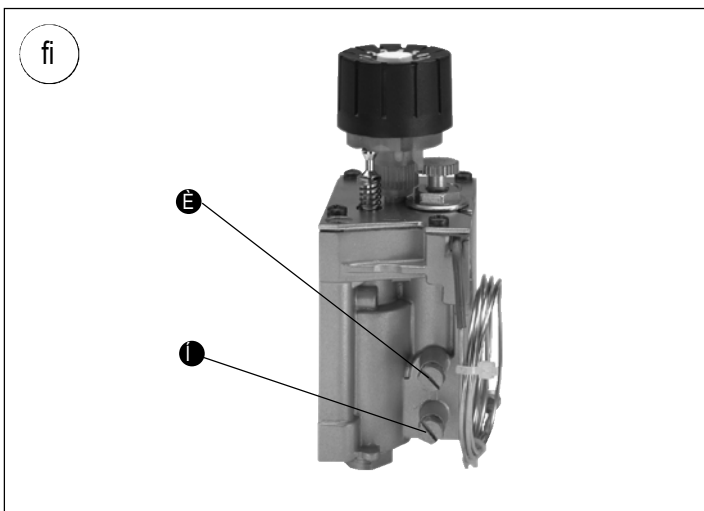
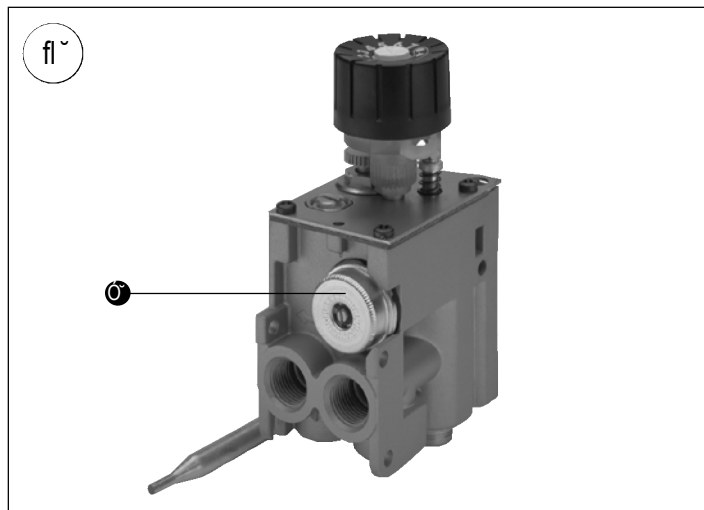
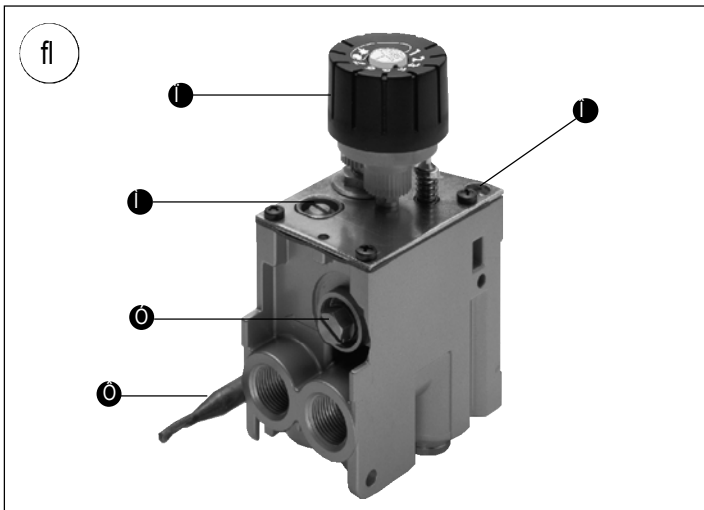
ÿ Œ Ελληνικά Ō - ï

“ ‘ Nederlands ï - ï

Ō € Svenska ï - ï

Ō' Slovensky ï - ï

Œ À Русский ï - ï



Многофункциональный регулятор подачи газа с модуляционным термостатом и функцией полного модуляционного выключения основной горелки 630 EUROSIT является энергонезависимым устройством и выпускается в различных исполнениях и предназначен для использования в конвекторах, водонагревателях, котлах, грилях и другом газопотребляющем оборудовании, требующим точного регулирования температуры.

ОПИСАНИЕ

Ручка управления с позициями «выключено», «зажигание» и «выбор температуры» (MS).

Система термоэлектрической защиты пламени с блокировкой подачи газа к основной горелке после выключения (GM).

Устройство настройки максимального расхода газа (RQ) или, по выбору, регулятор давления (PR).

Винт настройки минимального расхода газа («by pass»).

Модуляционный термостат с функцией полного выключения основной горелки (TH).

Выход газа к запальной горелке с винтом настройки потока газа (RQ).

Входной фильтр и фильтр запальной горелки (FL).

Штуцеры для измерения давления газа.

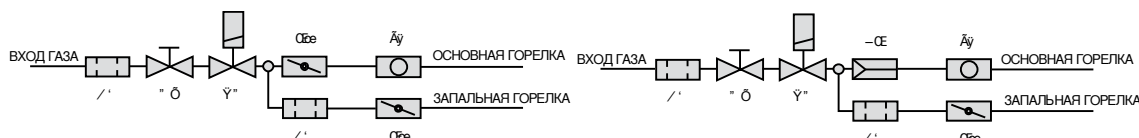
Подвод газа, по выбору, сбоку или снизу.

Варианты газовых соединений многофункционального регулятора: труба с внешней резьбой или присоединение трубы при помощи гайки с уплотнителем.

РАБОЧАЯ СХЕМА

Вариант без регулятора давления

Вариант с регулятором давления



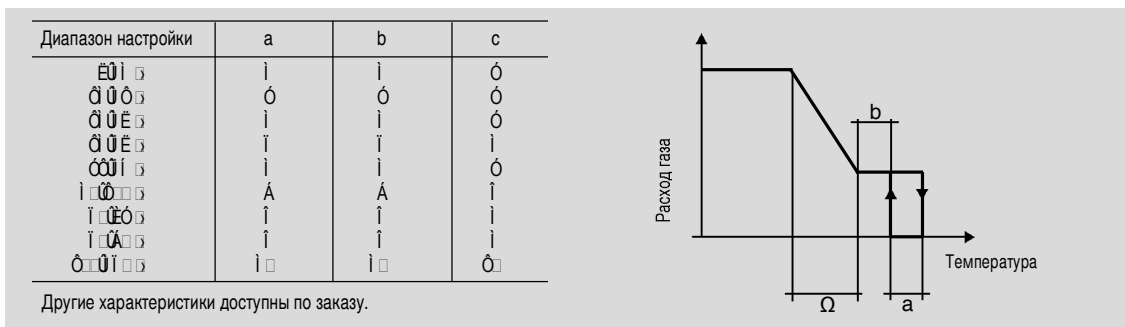
ТЕХНИЧЕСКИЕ ДАННЫЕ

Нижеследующие технические данные относятся к стандарту EN 126 – «Устройства многофункциональные регулирующие для газовых аппаратов».

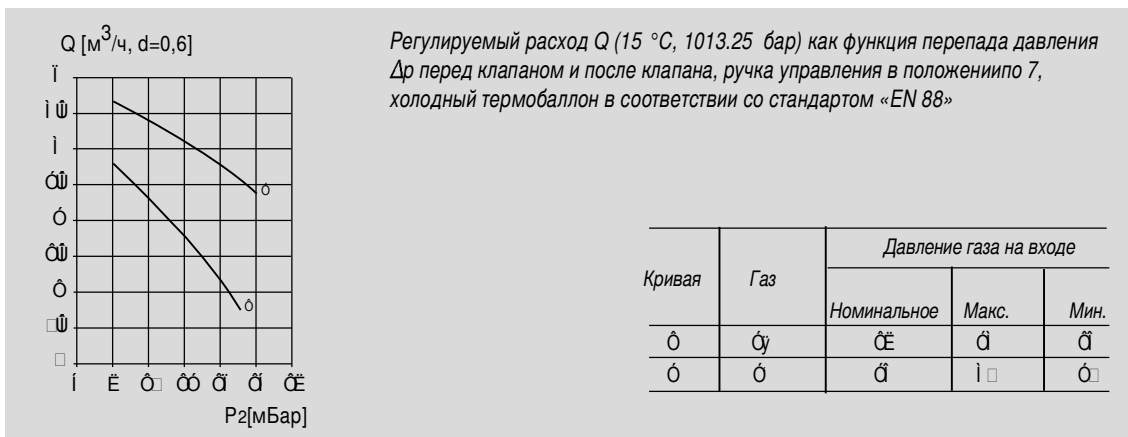
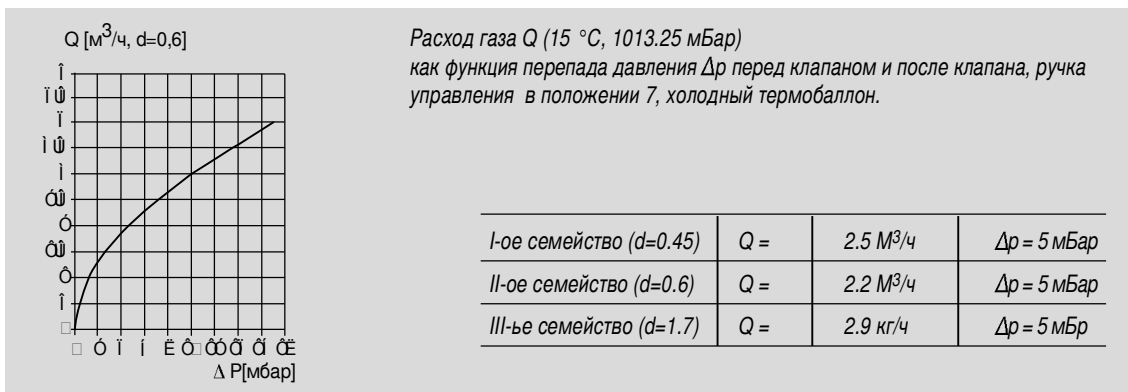
Присоединения	Rp 1/2 ISO 7
Рабочее положение	любое
Используемый газ (семейства)	I, II и III
Максимальное входное давление газа	50 мБар
Диапазон настройки регулятора	3..18 мБар
Рабочая температура окружающей среды	0..80 °C
Регулятор давления (по выбору)	Класс C
Устойчивость при кручении и изгибе	Группа 2
Система термоэлектрической защиты	
(при использовании термопар «SIT» серии 200 или 290)	
время зажигания	< 10 сек.
время сброса	< 60 сек.
расчетное число циклов зажигания	10.000
Система ручного сброса	
расчетное число циклов сброса	10.000

ХАРАКТЕРИСТИКИ

Характеристики термостата с функцией полного выключения основной горелки приведены в следующих таблице и графике:



РАСХОД ГАЗА



ЭКСПЛУАТАЦИЯ

Розжиг запальной горелки

Убедитесь, что ручка управления находится в положении «выключено» ●, поверните ручку управления в положение ✱.

Нажмите ручку управления и подожгите запальную горелку, удерживая ручку управления в течении нескольких секунд (Рис. 1).

Отпустите ручку управления и убедитесь, что запальная горелка горит. Если запальная горелка погасла, повторите процедуру зажигания.

Выбор температуры

Поверните ручку управления в положение соответствующее выбранной температуре (Рис. 3).

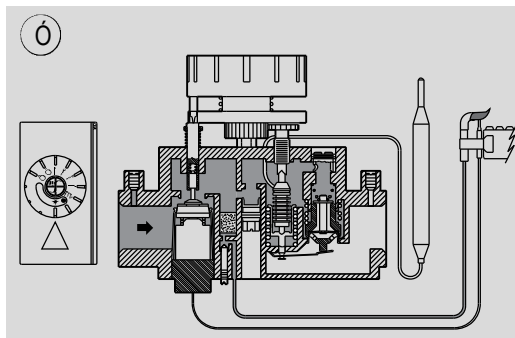
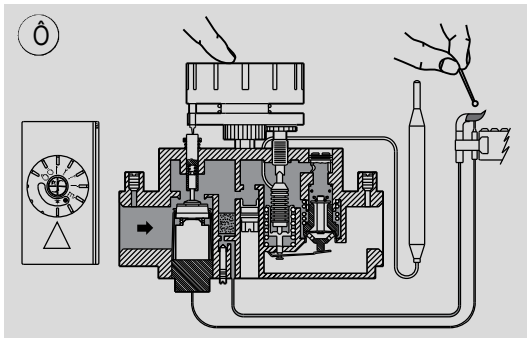
Дежурная позиция

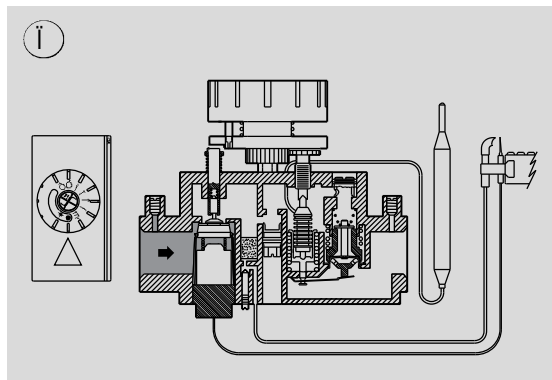
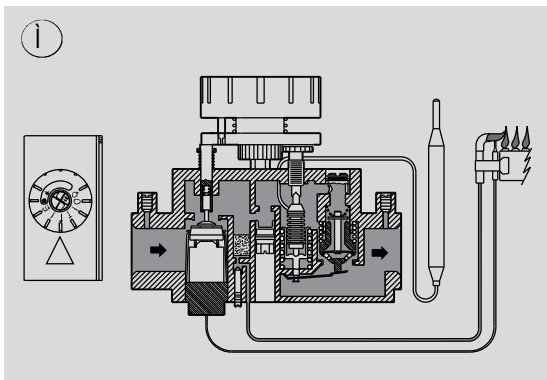
При повороте ручки управления из положения соответствующего выбранной температуре в положение ✱ главная горелка гаснет, а запальная горелка остается зажженной.

Выключение котла

Поверните ручку управления в положение «Выключено» ● (Рис. 4).

ВНИМАНИЕ: Перезапуск аппарата, после аварийного выключения, может быть произведен приблизительно через 60 секунд после отключения устройства контроля пламени. Данное требование обеспечено конструктивным исполнением многофункционального регулятора подачи газа 630 EUROSIT. Поворот ручки управления из положения «Пилот» возможен только после охлаждения термопары контроля пламени. При охлаждении термопара прекращает выработку термоЭДС, удерживающей термоэлектрическое устройство контроля пламени в блокирующем положении.





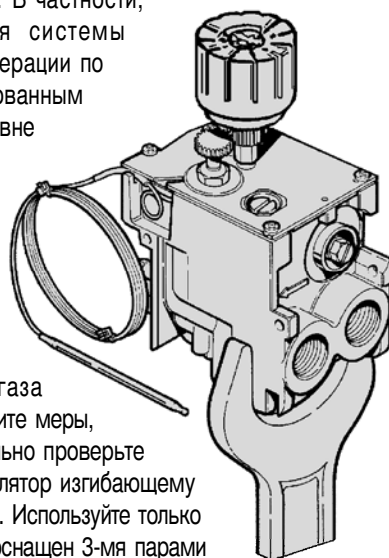
УСТАНОВКА

«630 EUROSIT» соответствует действующим стандартам безопасности. Установка многофункционального регулятора на газопотребляющее оборудование должна быть выполнена в соответствии со специфическими требованиями, существующими для этого оборудования. В частности, должно быть проверено соответствие требованиям, касающимся системы термоэлектрической защиты и, если имеется, регулятора давления. Все операции по установке и настройке и регулировке должны быть выполнены квалифицированным персоналом. Многофункциональный регулятор не предназначен для работы вне помещений.

МЕХАНИЧЕСКИЕ ПРИСОЕДИНЕНИЯ

Общие рекомендации

Не допускайте повреждений уплотняющих деталей. Не ослабляйте сборочные винты. Не снимайте ярлыков. Избегайте толчков (ударов падений и т.д.). Снимайте колпачки, защищающие от пыли, только во время монтажа. Не превышайте рекомендованный момент кручения. Убедитесь, что поток газа соответствует направлению, указанному стрелкой на корпусе регулятора. Примите меры, чтобы во время монтажа в клапан не попали инородные материалы. Обязательно проверьте чистоту входных и выходных труб. Не подвергайте многофункциональный регулятор изгибающему моменту, превышающему 35 Нм, и крутящему моменту, превышающему 25 Нм. Используйте только специфицированные гаечные ключи при выполнении присоединений. Регулятор оснащен 3-мя парами крепежных отверстий.



ПРЕДУПРЕЖДЕНИЕ

Некоторые исполнения многофункционального регулятора подачи газа поставляются без определенных деталей. Поэтому при установке регуляторов необходимо проверить наличие следующих комплектующих:

- винт настройки минимального расхода газа (1) (рис. А)
- винт настройки максимального расхода газа (2) (рис. А) или, по выбору, регулятор давления (3) (рис. А')

Если нет, выполните монтаж следующим образом:

- проверьте правильность кода комплектующей детали
- вставьте винт настройки минимального расхода газа в отверстие (1), винт настройки максимального расхода газа или регулятор давления в отверстие (2)
- вставьте комплектующие и полностью заверните.

Затяжные моменты:

- винты настройки 7Нм
- регулятор давления: 1Нм

Присоединение газа

Используйте газовую трубу с резьбой Rp 3/8 ISO 7. Затяжной момент: 25 Нм.

Возможно присоединение трубы Ø12 мм при помощи уплотнительного кольца и гайки (коды 0.958.025 и 0.957.007) Затяжной момент 15 Нм. На клапане имеются два отверстия входных каналов (4 и 5) и два отверстия выходных каналов (6 и 7).

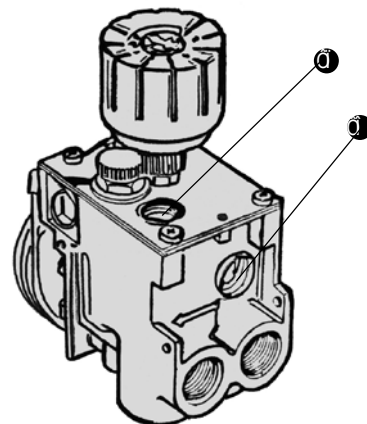
Неиспользованные отверстия необходимо закрыть заглушками (код 0.972.058).

Затяжной момент 7 Нм.

Присоединение запальной горелки

вывод (8)

Могут быть использованы трубки диаметров 4 мм, 6 мм или 1/4". Используйте гайки и конусные уплотнители соответствующего размера. Затяжной момент 7 Нм.



ПРЕДУПРЕЖДЕНИЕ: После завершения работ проверьте присоединения на герметичность.

НАСТРОЙКИ И РЕГУЛИРОВКИ

Все регулировки должны быть сделаны в соответствии со специфическими требованиями, существующими для оборудования на которое устанавливается многофункциональный регулятор.

Проверьте входное и выходное давление, используя штуцеры для измерения давления газа **1** и **2**. После измерения давления, тщательно заглушите штуцера соответствующими винтами: Рекомендуемый затяжной момент: 2.5 Нм.

Настройка максимального и минимального расхода газа

Эти настройки выполняются с холодным термобаллоном.

Настройка максимального расхода газа (исполнение без регулятора давления) - рис. А.

Поверните ручку управления **1** в положение **2**. Полностью заверните винт настройки **3**, а затем постепенно выворачивайте его до достижения требуемого расхода газа.

ПРЕДУПРЕЖДЕНИЕ: После полного завертывания, не выворачивайте винт более чем на два оборота.

Отключение функции максимального расхода газа

Полностью заверните винт настройки **3**, а затем выверните его на два оборота и зафиксируйте. Отключение можно выполнить также заменой винта настройки **3** заглушкой (код 0.972.057). В этом случае заглушка должна быть крепко завернута.

Настройка максимального расхода газа (исполнение с регулятором давления) - рис. А'

Поверните ручку управления в положение **2**. При повороте винта настройки **3** по часовой стрелке - расход газа увеличивается.

Отключение функции регулятора расхода

Полностью заверните винт настройки **3** по часовой стрелке.

Настройка минимального расхода газа

Медленно поверните ручку управления по часовой стрелке в положение минимальной мощности (близко к положению выключения основной горелки). При повороте винта настройки **1** против часовой стрелки - расход газа увеличивается. Возможно, также вместо винтов настройки максимального и минимального расхода газа, использовать винты с калиброванными отверстиями (доступны по выбору). В этом случае винты должны быть завернуты затяжным моментом 7 Нм.

Настройка подачи газа до пилотной горелки

При повороте винта **1** по часовой стрелке - расход понижается.

Отключение функции настройки подачи газа на запальную горелку

Полностью заверните винт настройки **1**, а затем выверните его на два оборота и зафиксируйте.

Изменение вида газа

Проверьте, может ли оборудование, на котором установлен многофункциональный регулятор, использовать соответствующий вид газа. Установите величину давления газа на выходе регулятора, приведенную в инструкции производителя оборудования, используя предыдущие указания. Для газа III-го семейства: отключите функцию настройки максимального расхода газа или регулятора давления; отключите функцию настройки расхода газа на запальную горелку.

ВАЖНО: После завершения всех настроечных и регулировочных операций проверьте герметичность уплотнений и правильную работу оборудования. Категорически не допускается отрыв или просок пламени при соответственно максимальном и минимальном давлении газа. После выполнения регулировочных работ зафиксируйте уплотнители и/или винты настройки краской.

РЕМОНТ

Разрешается только один вид ремонтных работ - замена магнитного блока. Эта операция должна выполняться только квалифицированным персоналом в соответствии с инструкциями по установке запасных частей.

ДЕТАЛИ И КОМПЛЕКТУЮЩИЕ

Винты с калиброванным отверстием максимального расхода газа		
Винты с калиброванным отверстием минимального расхода газа		
Регулятор давления 3-18 мБар	0.907.630	
Заглушка 3/8" для неиспользованного отверстия присоединения газа	0.972.058	
Фитинг для присоединения трубки подвода газа к запальной горелке. Диаметр трубки:	Ø 4 мм	0.958.030
	Ø 6 мм	0.958.031
	Ø 1/4	0.958.032
Крышка песчаного цвета с винтом	0.973.044	
Крышка песчаного цвета с винтом и пьезо воспламенителем	0.073.954	
Адаптер дистанционного управления	0.997.209	

Другие аксессуары доступны по заказу



SIT GROUP

www.sitgroup.it - e-mail: mkt@sitgroup.it